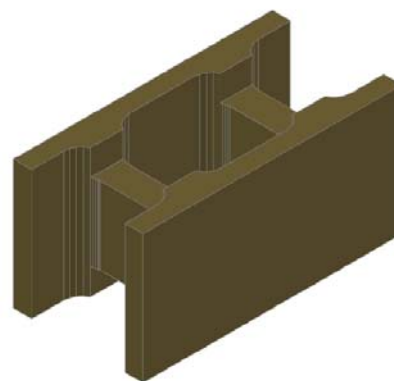


## BLOCCO CASSERO LEGNOBLOC IL 25 BLOCCHI IN LEGNO CEMENTO

### CARATTERISTICHE ACUSTICHE DELLA STRUTTURA OPACA secondo UNI 11175:2005

DESCRIZIONE STRATO	spessore	densità
(dall'interno verso l'esterno)	mm	kg/mc
1 Intonaco di cemento e sabbia	15	1800
2 Legno cemento densità 810 kg/mc	35	810
3 CLS armato	180	2400
4 Legno cemento densità 810 kg/mc	35	810
5 Intonaco di cemento e sabbia	15	1800
Spessore Totale in mm.	280	
Massa kg/mq	570	



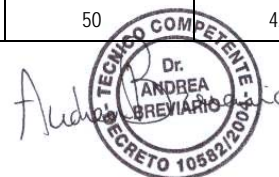
INDICE DI VALUTAZIONE DEL POTERE FONOISOLANTE: **Rw: 55 dB**

#### NOTE:

- Il metodo di calcolo utilizzato per la stima di  $R_w$  del blocco è conforme alle norme UNI 12354-1: 2002 e a UNI/TR 11175:2005: sono state usate formule in funzione della massa della struttura. Considerando le caratteristiche tecniche dei materiali in cui è realizzato il blocco si ritiene che l'indice di valutazione del potere fonoisolante riportato nella presente scheda tecnica è sottostimato.
- L'indice del potere fonoisolante apparente  $R'w$  i cui valori sono riportati nel DPCM 5 dicembre 1997 "Determinazione dei requisiti acustici passivi degli edifici" differisce dall'indice di valutazione del potere fonoisolante  $R_w$  poiché dipende anche delle possibili trasmissioni del rumore per via strutturale. Tale valore dipende dalle caratteristiche degli elementi laterali e dalle modalità di esecuzione seguite per la loro posa in opera.
- L'indice di valutazione dell'isolamento acustico di facciata normalizzato al tempo di riverbero  $D_{2m,nT,w}$  si riferisce alla totalità della superficie esterna di un ambiente, composta da diversi elementi, come finestre, porta, sistemi di areazione.

#### Valori limite dei requisiti acustici passivi (DPCM 5 dicembre 1997)

CATEGORIE	$R_w$	$D_{2m,nT,w}$
CATEGORIA A: EDIFICI ADIBITI A RESIDENZA O ASSIMILABILI	50	40
CATEGORIA B: EDIFICI ADIBITI AD UFFICI E ASSIMILABILI	50	42
CATEGORIA C: EDIFICI ADIBITI AD ALBERGHI, PENSIONI ED ATTIVITÀ ASSIMILABILI	50	40
CATEGORIA D: EDIFICI ADIBITI AD OSPEDALI, CLINICHE, CASE DI CURA E ASSIMILABILI	55	45
CATEGORIA E: EDIFICI ADIBITI AD ATTIVITÀ SCOLASTICHE A TUTTI I LIVELLI E ASSIMILABILI	50	48
CATEGORIA F: EDIFICI ADIBITI AD ATTIVITÀ RICREATIVE O DI CULTO O ASSIMILABILI	50	42
CATEGORIA G: EDIFICI ADIBITI AD ATTIVITÀ COMMERCIALI O ASSIMILABILI	50	42



LEGNOBLOC S.r.l.

Via Libertà, 71 – 26040 TORRICELLA DEL PIZZO (CR) – Tel. 0375 20.00.86- Fax 0375 20.01.75  
Cod. Fisc. e Partita IVA 01596180198 - Registro imprese di Cremona 01596180198 – R.E.A. n. 185782 – Capitale Sociale € 20.000,00

[www.legnobloc.it](http://www.legnobloc.it) – E-mail: [info@legnobloc.it](mailto:info@legnobloc.it) – Pec: [legnoblocsr@pec.it](mailto:legnoblocsr@pec.it)